



**MINIPERSCONTAINER  
(STANDAARD-MODEL)**  
3m<sup>3</sup>



**MINIPERSCONTAINER  
(VERKORT-MODEL)**  
3m<sup>3</sup>



**MINIPERSCONTAINER  
(HEFKANTELAAR-MODEL)**  
3m<sup>3</sup>



**MINIPERSCONTAINER  
(DEUR-MODEL)**  
3m<sup>3</sup>



**MINIPERSCONTAINER  
(TROMMEL-MODEL)**  
3m<sup>3</sup>



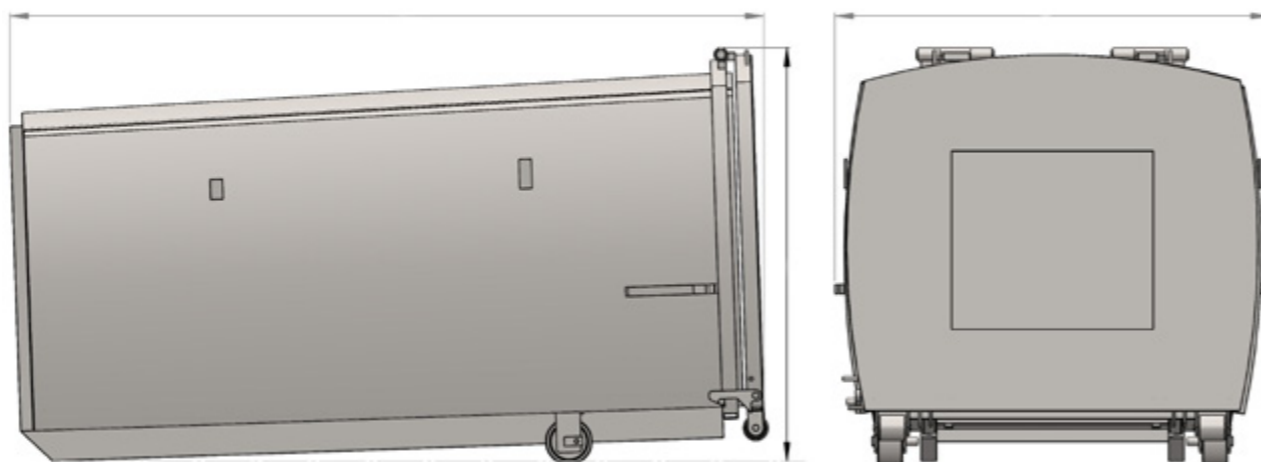
**MINIPERSCONTAINER  
(STORTKOKER-MODEL)**  
3m<sup>3</sup>

**TECHNISCHE GEGEVENS STATIONAIRE PERS**

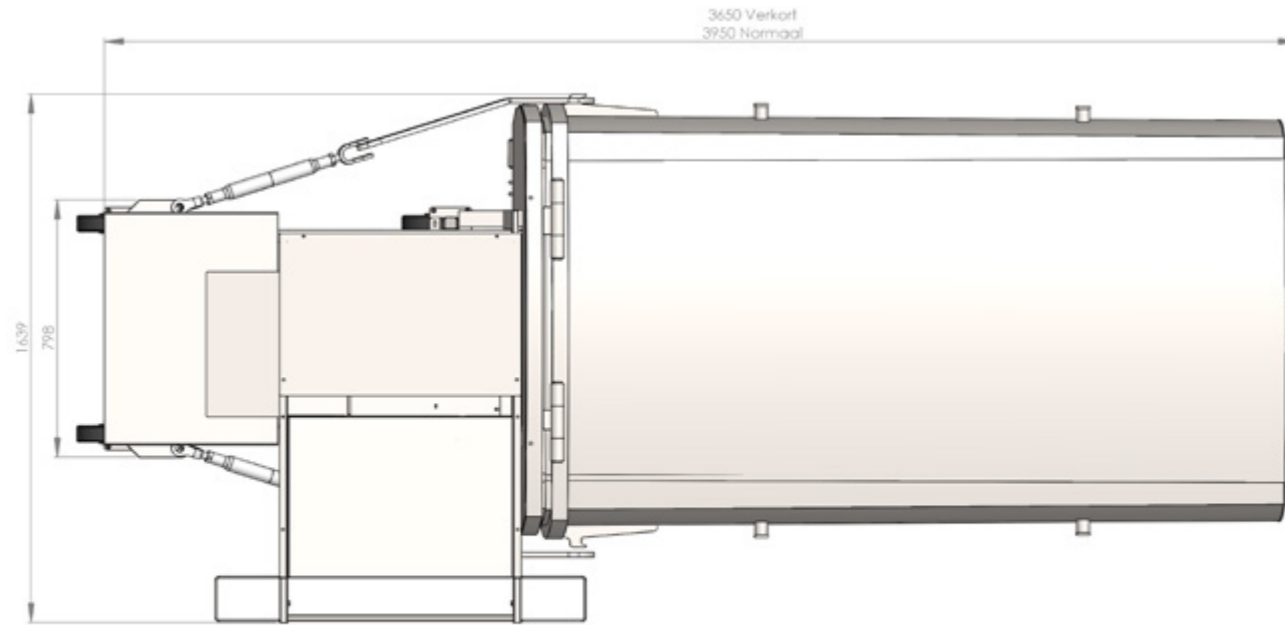
MODEL MSP MINIPERS		500	500 KORT	700	700 KORT
Lengte L	mm	1598	1298	2030	1730
Totale lengte incl. hul	mm	3950	3650	4438	4138
Breedte B	mm	1261	1261	1261	1261
Totale opstelbreedte machine	mm	1605	1605	1605	1605
Extra opstelbreedte HFK (incl. uitzwaai 240L)	mm	n.v.t.	n.v.t.	1251	1251
Hoogte H	mm	1825	1825	1825	1825
Hoogte bij gebruik HFK	mm	n.v.t.	n.v.t.	2460	2460
Lengte voor persram	mm	500	500	700	700
Breedte Ram	mm	600	600	600	600
Hoogte Ram	mm	445	445	445	445
Cyclustijd	sec	19	24	23	30
Perskracht	kn	95	95	95	95
Motorvermogen	kw	4	4	4	4
Netto gewicht	kg	520	520	600	600
Stroomaansluiting		400 volt, 16 ampère traag (of C-karakteristiek) met 5 polige stekker			

**TECHNISCHE GEGEVENS WISSELCONTAINERS MSP-C3**

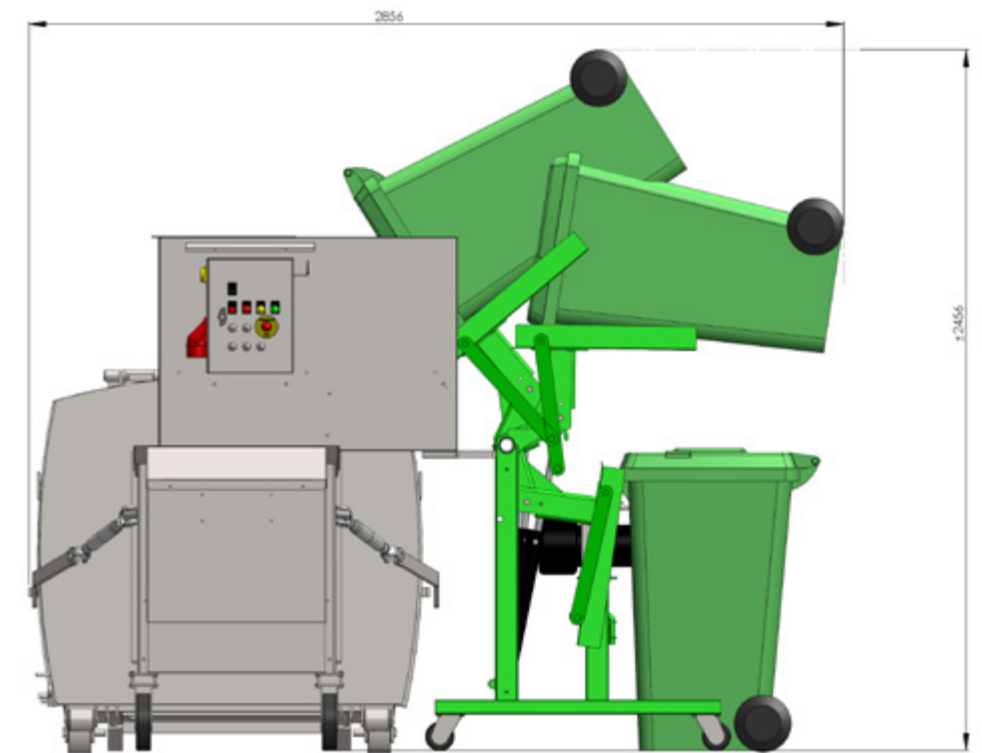
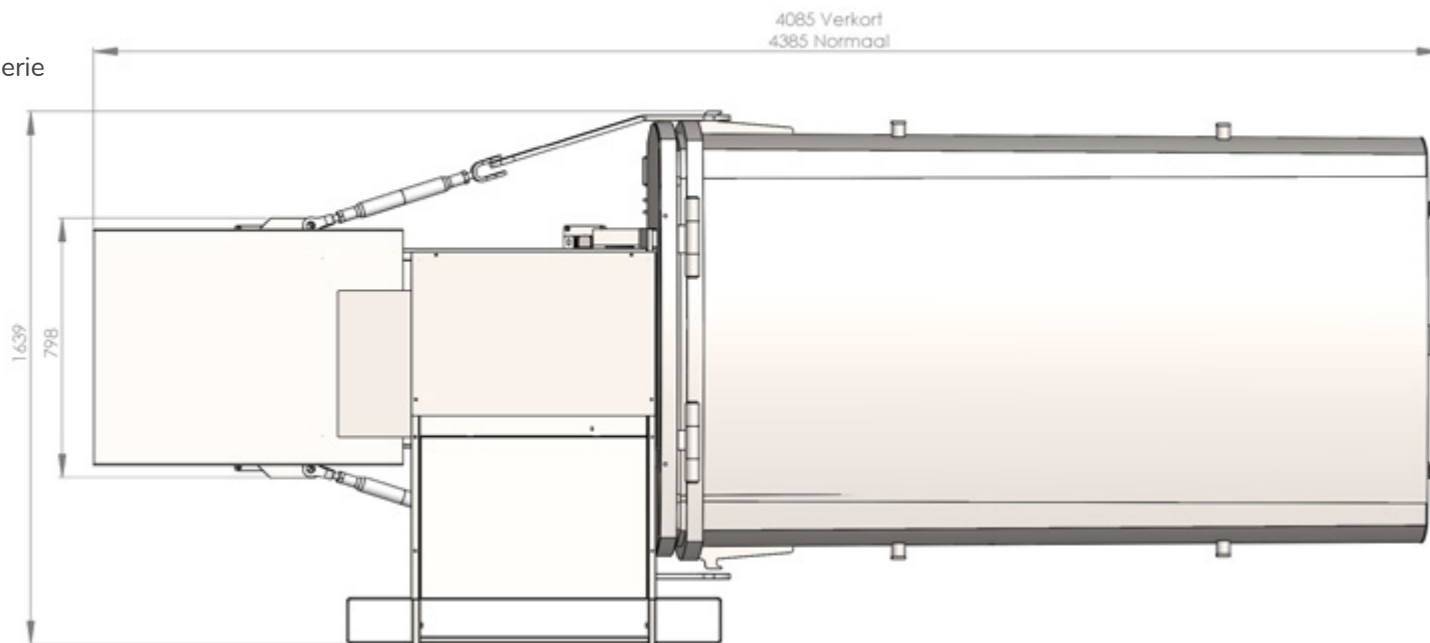
MODEL MSP-C		3
Netto inhoud	m <sup>3</sup>	3
Lengte L	mm	2408
Breedte B	mm	1450
Hoogte H	mm	1351
Netto gewicht (leeg)	kg	460
Max. tot. gewicht.	kg	2000

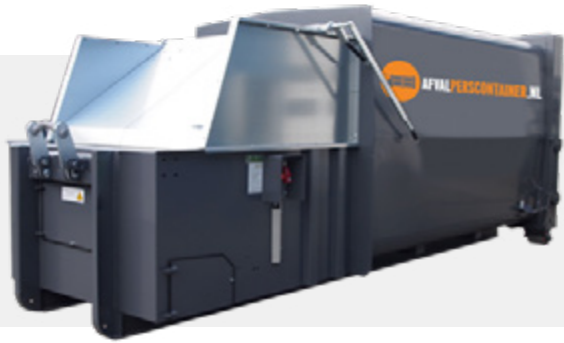


500 serie



700 serie





**PERSCONTAINER  
(STANDAARD)**  
8m<sup>3</sup> t/m 23m<sup>3</sup>



**PERSCONTAINER  
(HYDRAULISCHE KLEP)**  
8m<sup>3</sup> t/m 23m<sup>3</sup>



**PERSCONTAINER  
(HEFKANTELAAR)**  
8m<sup>3</sup> t/m 23m<sup>3</sup>



**PERSCONTAINER  
(DEUR-MODEL)**  
8m<sup>3</sup> t/m 23m<sup>3</sup>



**PERSCONTAINER  
(TROMMEL-MODEL)**  
8m<sup>3</sup> t/m 23m<sup>3</sup>



**PERSCONTAINER  
(CAMPING-MODEL)**  
8m<sup>3</sup> t/m 23m<sup>3</sup>



**PERSCONTAINER  
(DOCKSHELTER-MODEL)**  
20m<sup>3</sup> t/m 23m<sup>3</sup>



**PERSCONTAINER  
(STATIONAIR-MODEL)**  
25m<sup>3</sup> t/m 34m<sup>3</sup>



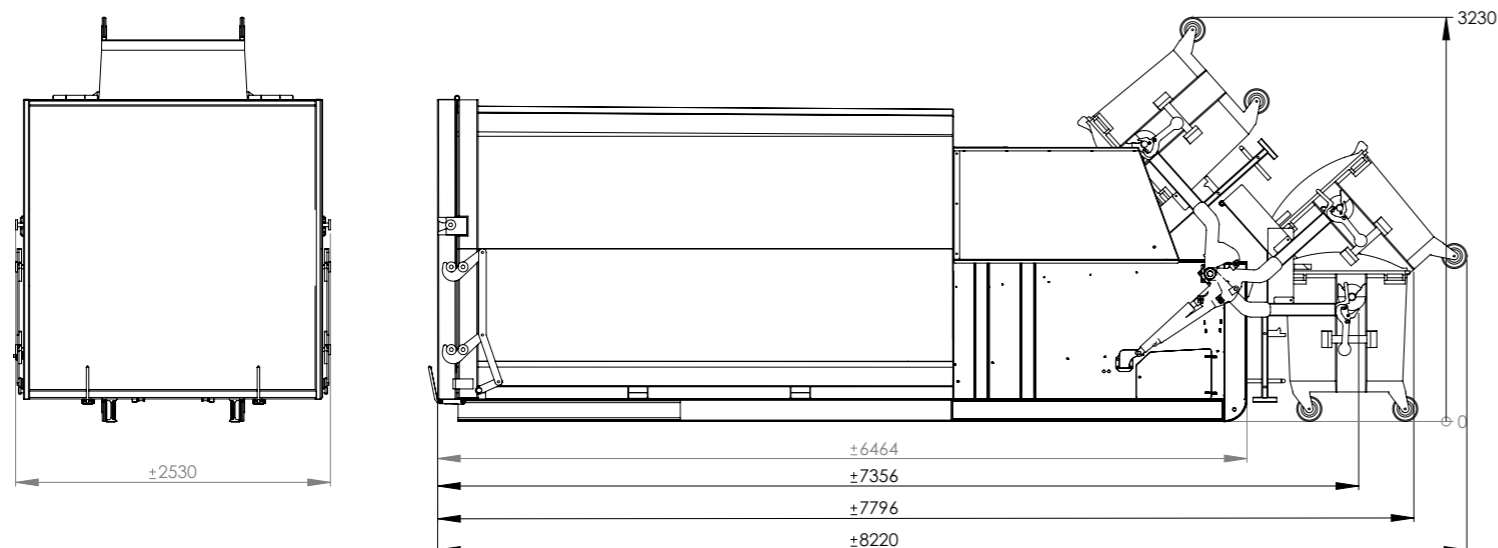
**TECHNISCHE GEGEVENS PERSCONTAINERS LPC-L**

MODEL		17 L	20 L	23L
Netto inhoud	m <sup>3</sup>	17	20	23
Lengte L	mm	5415	6460	7070
Extra opstellengte bij HFK	mm	892	892	892
Breedte B	mm	2530	2530	2530
Hoogte H <sup>(1)</sup>	mm	2570	2570	2570
Lengte vulopening	mm	2160	2160	2160
Breedte vulopening	mm	1800	1800	1800
Inworphoogte	mm	1290	1290	1290
Lengte voor de pers	mm	1400	1400	1400
Breedte persram	mm	1800	1800	1800
Hoogte persram	mm	550	550	550
Cyclustijd	sec	57	57	57
Perskracht	n/cm <sup>2</sup>	32	32	32
Motorvermogen	kw	7,5	7,5	7,5
Gewicht circa <sup>(2)</sup>	kg	4490	4900	5100
Max. totaal gewicht	kg	16500	17000	17000
Transportsysteem		Haak	Haak	Haak

<sup>(1)</sup> Hoogte H =   zonder scharnieren:   met scharnieren:       + 40 mm  
                           zonder wielen:       met wielen:               + 20 mm

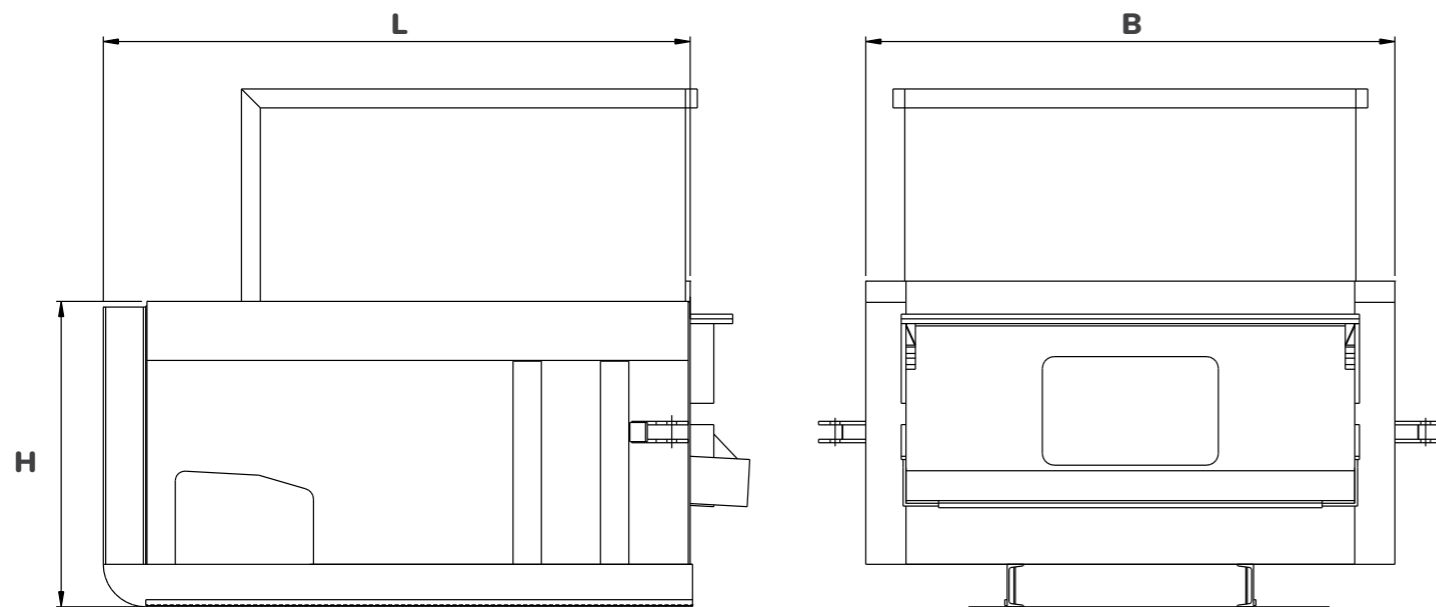
<sup>(2)</sup> Standaard machine, zonder kantelinstallatie

Stroomaansluiting: 400 Volt, 32 Ampèrestekker, afzekeren 25 Ampère traag (of C-karakteristiek) voor LPC-serie



**TECHNISCHE GEGEVENS PERSCONTAINERS MSP**

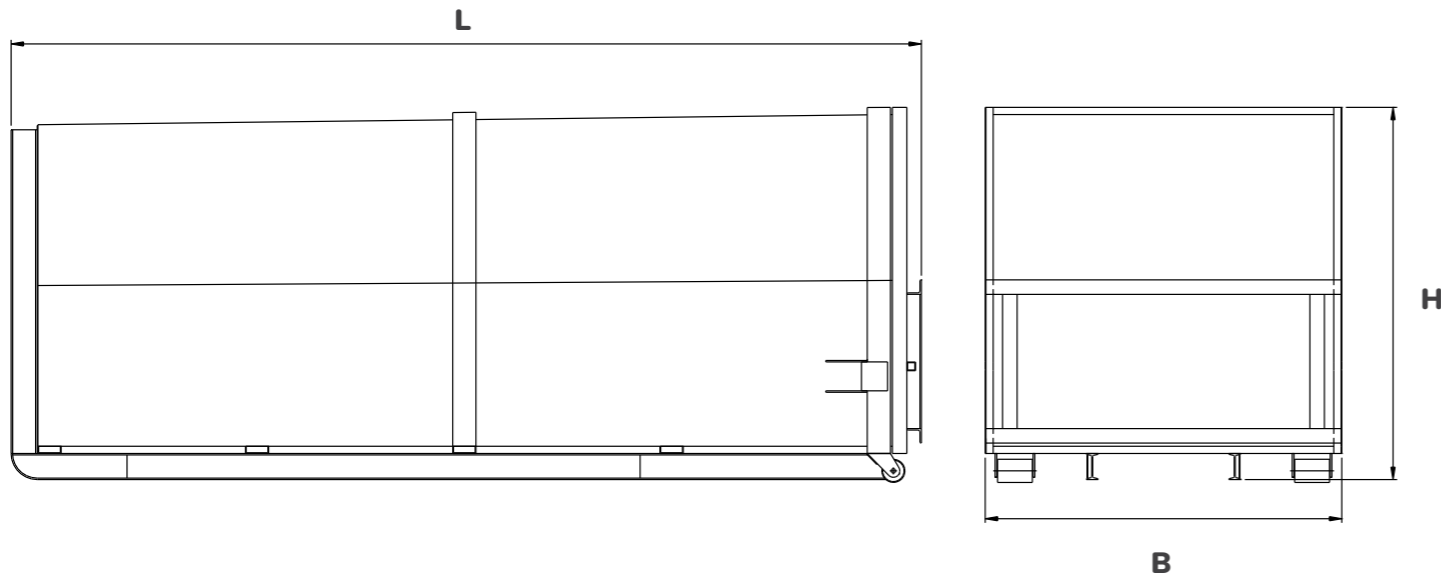
MODEL		1100	1500	1700	2000-SP	2000
<b>Lengte L</b>	mm	2385	2350	3150	4640	4640
<b>Extra opstellengte bij HFK</b>	mm	892	892	892	892	892
<b>Breedte B</b>	mm	1860	2170	2170	2220	2220
<b>Hoogte H</b>	mm	1294	1294	1403	1300	1585
<b>Lengte invulopening</b>	mm	2170	2160	2875	4640	4640
<b>Breedte invulopening</b>	mm	1490	1800	1800	2000	2000
<b>Lengte voor persram</b>	mm	1100	1400	1600	1900	1900
<b>Breedte persram</b>	mm	1490	1800	1800	2000	2000
<b>Hoogte persram</b>	mm	600	550	700	800	1000
<b>Cyclustijd</b>	sec	57	57	57	40	60
<b>Persdruk</b>	kn	330	330	400	400	500
<b>Motorvermogen</b>	kw	7,5	7,5	7,5	11	11
<b>Stroomaansluiting</b>	v/a	400/25	400/25	400/25	400/50	400/50



**TECHNISCHE GEGEVENS TECHNISCHE GEGEVENS WISSELCONTAINERS MSP-C**

MODEL		25	30	34
<b>Netto inhoud</b>	m <sup>3</sup>	25	30	34
<b>Lengte L</b>	mm	5440	6307	7107
<b>Breedte B</b>	mm	2530	2530	2530
<b>Hoogte H</b>	mm	2570	2570	2570
<b>Gewicht circa (*)</b>	kg	2850	3375	3700
<b>Maximale totaal gewicht</b>	kg	15750	17500	17750
<b>Transportsysteem</b>	mm	Haak	Haak	Haak

(\*) Gewicht van standaard container, zonder afsluitplaat in de losdeur.







**BALENPERS B4**  
 40-60 kilogram  
 199x94x72cm



**BALENPERS B5W**  
 80-110 kilogram  
 237x136x90cm



**BALENPERS B20**  
 200-250 kilogram  
 277x178x103cm



**BALENPERS B50**  
 400-500 kilogram  
 311x188x132cm



**ZAKKENPERS**  
 300-350 kilogram  
 280x121x161cm

**TECHNISCHE GEGEVENS**

MODEL		B4	B5W	B20	B50
<b>Persdruk</b>	t	4	5	20	50
<b>Stroomvoorziening</b>	v/Hz/A	1x230v 50Hz 10A	1x230v 50Hz 10A	3x400V 50Hz 16A	3x400V 50Hz 16A
<b>Motor</b>	Kw	1.5	1.1	4.0	5.5
<b>Geluidsniveau</b>	dB	57-60	65-68	62-64	62-64
<b>Cyclustijd</b>	sec	28	33	33	26
<b>Afmetingen HxBxD</b>	cm	199x94x72	237x136x90	277x178x103	311x188x132
<b>Gewicht</b>	kg	300	600	1240	1900
<b>Vulopening LxH</b>	mm	770x460	1000x500	1200x500	1200x565
<b>Vulhoogte</b>	mm	640	915	965	1165
<b>Hoogte kamer</b>	mm	1000	1305	1410	1600
<b>Slaglengte</b>	mm	650	750	750	900
<b>Baalgrootte LxBxH</b>	mm	770x500x600	1000x700x800	1200x800x850	1200x800x1100
<b>Baalgewicht karton</b>	kg	40-60	80-110	200-250	400-500
<b>Baalgewicht plastic</b>	kg	50-70	90-130	250-300	450-550
<b>Balenpersband</b>	mm	13	13	13	19

**TECHNISCHE GEGEVENS ZAKKENPERS**

MODEL		PS 8100
<b>Stroomvoorziening</b>	v/Hz/A	1x380v 50Hz 16A
<b>Motor</b>	Kw	2.2
<b>Afmetingen (HxBxD)</b>	cm	280x121x161
<b>Gewicht</b>	kg	800
<b>Volume balen</b>	m3	1
<b>Baalgewicht karton</b>	kg	350
<b>Baalgewicht folie</b>	kg	300
<b>Baalgewicht piepschuim</b>	kg	60